

智能消防压力开关使用操作指南

一、概述

智能消防压力开关是集压力测量、显示、输出控制于一体的智能压力测控产品。该产品采用进口陶瓷压阻式压力传感器，经高精度的 A/D 转换，配合高精度微处理器运算处理，可现场显示，并输出开关量信号。

智能消防压力开关使用灵活、操作简单、调试容易、安全可靠。广泛应用于消防、水务、石油、化工、机械等行业。

二、技术参数

显示方式：数码显示，具有显示可靠、显示时间长、高亮度等特点。

量程范围：0-1.6MPa（其他量程可定制）

精度等级：0.2%、0.5%可选

过载能力：最大量程的 1.5 倍

压力类型：表压

供电电源：直流 24V、交流 220V 可选

响应时间： $\leq 25\text{ms}$

输出方式：有源或无源输出可选

三、电气连接示意图及安装示意图

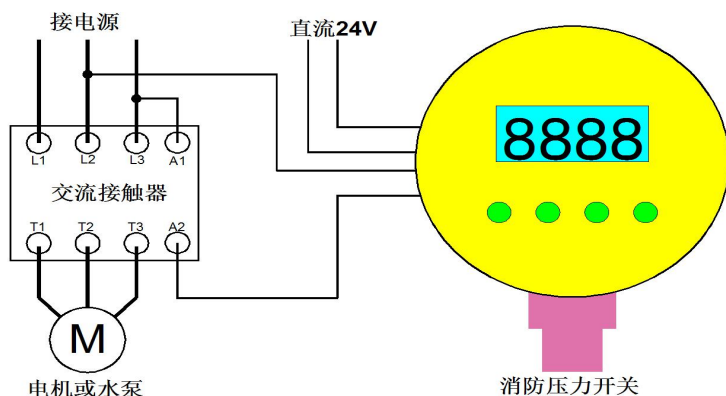


图 3-1，电气连接示意图



图 3-2，安装示意图

1、电气接线前请检查确认为直流 24V 供电，正确接到压力开关的电源线上。控制线接到压力开关的控制线。接错将导致压力开关烧坏或表内输出继电器烧坏。

2、安装压力开关时，若安装位置水温超过 60 度，或者安装在管道的阀门附近，或者水泵附近时，为避免高温、水锤效应、振动等因素导致压力开关的损坏，**请务必安装缓冲管**。

四、设置方法

压力低于 0.3MPa 电机启动，高于 0.6MPa 电机停止，具体设定步骤如下：

按压“SET”设置键一下，显示屏左下方显示“-”（如图 4-1，下限设置状态），且显示屏最后一位数闪烁，此时按“-”键和“+”键配合把数值调整为 0.3MPa。再按压一下“SET”设置键，显示屏左上方显示“-”（如图 4-2，上限设置状态），且显示屏最后一位数闪烁，按“-”键“+”键配合调整上限压力为 0.6MPa，再按压“SET”键进行保存，最后再按“SET”键退出设定状态。设定完成后按“运行/停止”键，屏幕左侧显示“r”（如图 4-3，运行状态）。此时压力开关开始根据设定的压力自动控制电机或水泵的启动和停止。

注：因各地大气压有所不同，如在无压力情况下出现显示值不归零，可以长按清零键归零（如图 4-4，清零状态）。

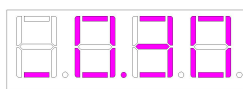
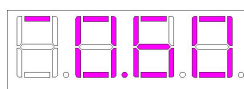


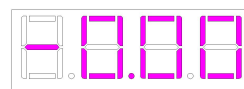
图 4-1，下限设置状态



如图 4-2，上限设置状态



如图 4-3，运行状态



如图 4-4，清零状态

五、注意事项

- 1、本压力开关自带记忆功能，如运行状态突然断电，再次通电时无需再手动运行。
- 2、安装时请用扳手卡在六方螺丝拧紧，切勿在表头上面施加扭力，以防损坏。
- 3、只有屏幕左侧显示“r”文字时，才能正常输出。若不显示，请按“运行/停止”键。若仍不显示，请按“SET”键，然后再按“运行/停止”键。
- 4、请务必按照接线要求正确接线。若因不正确接线导致的压力开关损坏，不属于保修范围。
- 5、请务必正确使用缓冲管。若不正确配备缓冲管，因水高温或者水锤效应导致的压力开关损坏，不属于保修范围。