

消防流量开关使用说明书

重要提示:

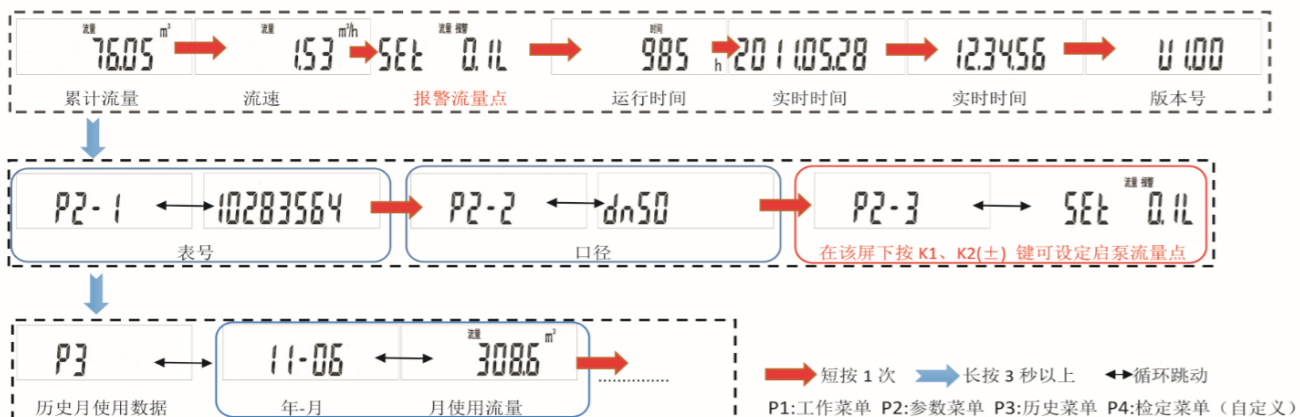
- 在使用本产品前, 请务必先仔细阅读本说明书。
- 请妥善保管好本说明书, 以便日后能随时查阅。
- 请按照本说明书进行操作, 对不按照说明书规定使用造成的任何后果, 我司不承担任何责任。
- 本说明书中所列图案仅作为操作示意, 不作为检验产品的依据, 如实际产品与本说明书不一致, 请以实际产品为准, 或向我司咨询。
- 本产品出厂前经过严格检定, 对于用户私自开壳、拆卸造成的损失, 我公司不承担任何责任。
- 如果本产品无法正常操作或需要维修, 请联系我司或经我司正式授权的经销商。

一、主要技术参数

类型	内容
公称直径	DN20~DN300
测量流体	水、均质液体, 并且充满管道
信号输出	继电器、PNP、NPN 输出可选
接通电流	继电器型 3A
设定方式	按键设置
响应时间	1-10S
承受压力	1.6MPa
压力损失	≤0.025MPa
温度等级	T30
上游流场敏感度等级	U10
上游流场敏感度等级	D5
气候和机械环境安全等级	C 级
电磁兼容等级	E2
按键	磁感应键、机械按键
LCD	八位 LCD
显示内容	瞬时流量、累计流量、运行时间、设定报警流速等
最大累计流量	999999.99~9999999.9m ³
数据通信	光电接口/RS485/MBUS 可选
数据存储	可存前 18 个月累计流量、时间等数据
工作电源	220V 交流或 24V 直流可选

二 操作说明

流量开关主屏显示累计流量, 单位为 m³。短按 SET 键壳循环显示仪表测量数据。



长按 SET 键屏幕会循环显示 (P1→P2→P3), P2、P3 为出厂设置参数界面。当屏幕显示 P2 时松开 SET 键, 屏幕会循环显示 P2-1→XXXX, 再短按 SET 键两下, 屏幕切换到 P2-3 (设置报警流量点界面)。

设置报警流量点: 在 P2-3 菜单“设置报警流速”档, 按下调整流量按钮“+”“-”一次, 报警流速会加减一个单位, 在 0L/S~25L/S 循环。当实际流速大于“设定报警流速”时, 启泵信号线会输出一个直流 24V 有源电压信号。

三 安装使用说明

3.1 安装与连接要求

- 所有消防流量开关出厂前都经过严格的检测; 校准、维护、更换配件和维修都需由合格的技术人员进行, 如需更多的技术支持, 请与我们联系。
- 要严格按专业设计位置安装, 严禁私自移动。
- 为确保仪表准确度, 信号线电缆长度严禁改变。
- 安装仪表前必需确保循环管路已清洗干净防止有石子等杂物在管道内。
- 消防流量开关前后管段上建议安装有阀门, 方便以后检修。

3.2 安装注意

➢ 直管段要求

由于流量开关的安装位置、被测管道的状态均对测量精度有很大影响, 因此选择满足下列条件的场所。

(1) 上游侧 10D, 下游侧 5D 以上的直管段; 若安装管道遇到缩管、扩管、弯头等阻流连接件时, 请选择合适的安装位置。

(2) 上游侧 30D 以内, 确保无扰乱流动的因素(泵、阀、节流孔等), 表 3-1 所示。

阻力件	上游侧	下游侧
90° 弯头		
T字形弯头		
渐扩管		
渐缩管		
阀门		
泵		

注: 图示中D为管道内径

表 3-1 直管段要求

➢ 建议安装位置

- (1) 首选液体向上(或斜向上)流动的竖直管道, 其次是水平管道, 尽量避开液体向下(或斜向下)流动的管道, 防止液体不满管。
- (2) 安装位置不要选在管道走向的最高点, 防止管道内因有气泡聚集而造成测量不正常。

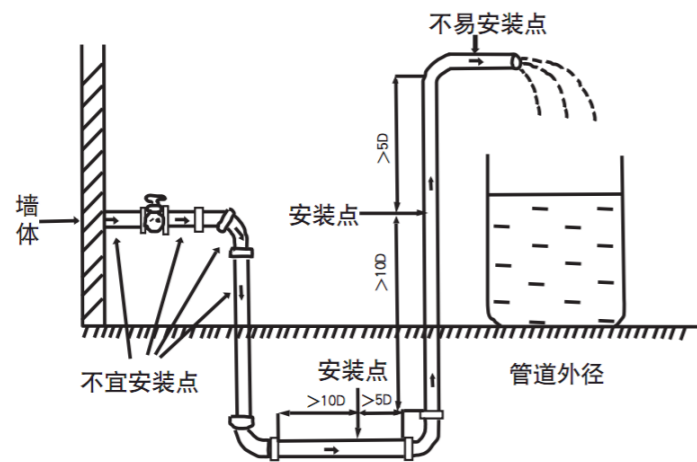


图 3-1 安装位置

3.3 安装

➤ 螺纹连接（小口径）

将仪表与管段同心对正，并用扳手将管道游刃与仪表螺纹连接在一起旋紧，仪表安装完毕。

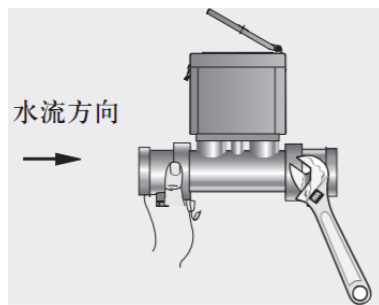


图 3-2 螺纹连接图

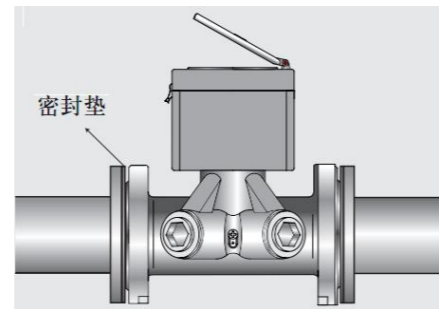


图 3-3 法兰连接图

➤ 法兰连接

将仪表法兰与管道法兰中间加密封垫，中心对正，用螺栓紧固在一起。

注意：

- (1) 注意密封，防止漏水！
- (2) 注意仪表“→”方向必须与实际水流方向一致！
- (3) 注意安装后不要让密封垫凸入管道内，以免影响仪表精度！
- (4) 仪表安装完毕后在开启管道阀门时，注意不要再仪表安装处的管道内形成负压，以免损坏仪表！
- (5) 安装以在仪表处无气泡为准，否则会造成流速计量不准确！

四 常见接线图

4.1 消防流量开关信号线



图 4-1 消防流量开关实物图

- (1) 设置按键：SET 键短按一下，显示屏会切换一次，用于查看流量、流速、设置报警流量状态等信息。
- (2) 设定报警流量按键 K1 (+)：当默认报警流速设置不合理时，可通过调整该按键设置报警流速。先将仪表调到“设置报警流量状态”，每按一次流速增加一个单位。
- (3) 设定报警流量按键 K1 (-)：当默认报警流速设置不合理时，可通过调整该按键设置报警流速。先将仪表调到“设置报警流量状态”，每按一次流速减小一个单位。
- (4) 配对超声波传感器：黑色接头安装在基表出水端，白色接头安装在基表进水端，位置不可反，否则会采集不到流量信号。
- (5) 供电电源线：为流量开关提供工作电源，分交流 220V 供电和直流 24V 供电两种可选(有些配电箱地和开关地会形成回路，如安装时供电电压迅速下降，请给开关单独供电，否则会烧坏开关)。
- (6) 关泵信号线：当管道中水流速小于开关设定报警值时，该导线会输出 24V 左右直流电，用于驱动关泵继电器。（注：有的消防现场只有一个不带自锁启泵继电器，该信号线可以不接，但要做好绝缘工作。关泵信号线两根线不能短接，否则会导致仪表烧坏!!!）
- (7) 启泵信号线：当管道中水流速大于开关设定报警值时，该导线会输出 24V 左右直流电，用于驱动启泵继电器。

4.2 常用接线图

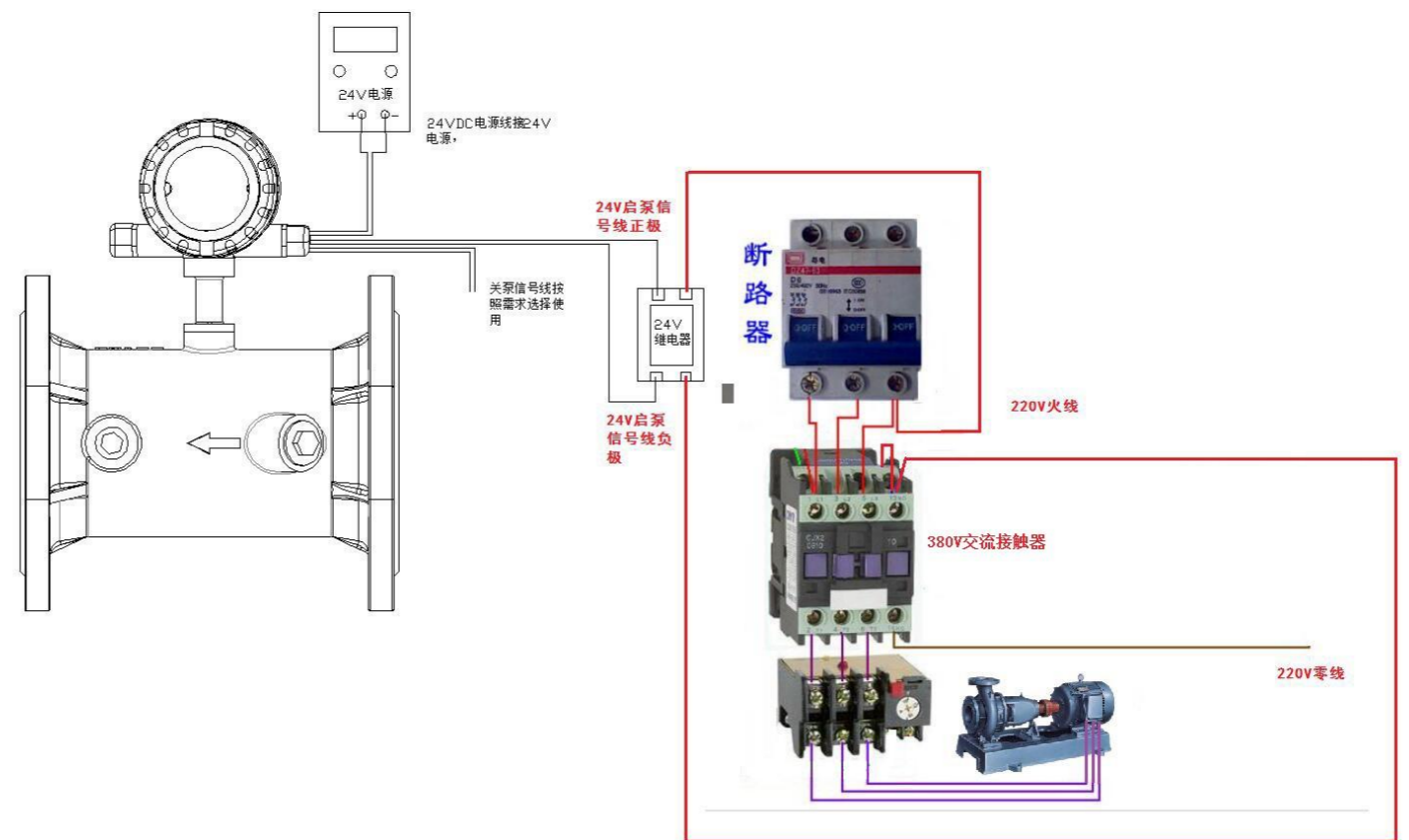


图 4-2 不带自锁继电器接线图（只接启泵线）

五、故障排除

如在使用过程中，产品出现故障，请先参阅本故障排除指南。如果按照下表进行故障排除仍不能解决问题，请联系厂家或厂家正式授权的代理处。表 5.1 常见故障列表

故障现象	内容	解决方案
不计量	<ol style="list-style-type: none"> 1、空管。 2、换能器结垢等故障。 3、仪表故障。 4、被测液体内气泡或杂质过多。 	<ol style="list-style-type: none"> 1、让管道内充满水。 2、清除换能器表明水垢。 3、与厂家联系维修。 4、排除液体内气泡或清除杂质。