

智能液晶显示压力开关使用操作指南

一、概述

智能液晶显示压力开关是集压力测量、显示、输出控制于一体的智能液显压力测控产品。该产品采用进口陶瓷压阻式压力传感器，经高精度的 A/D 转换，配合高精度微处理器运算处理，可现场显示，并输出开关量信号。

智能液晶显示压力开关使用灵活、操作简单、调试容易、安全可靠。广泛应用于消防、水务、石油、化工、机械等行业。

二、技术参数

显示方式：液晶显示，具有显示可靠、显示时间长等特点。解决了同类数码管显示的产品长时间显示易出现缺码的问题。

量程范围：0-1.6MPa（其他量程可定制）

精度等级：0.2%、0.5%可选

过载能力：最大量程的 1.5 倍

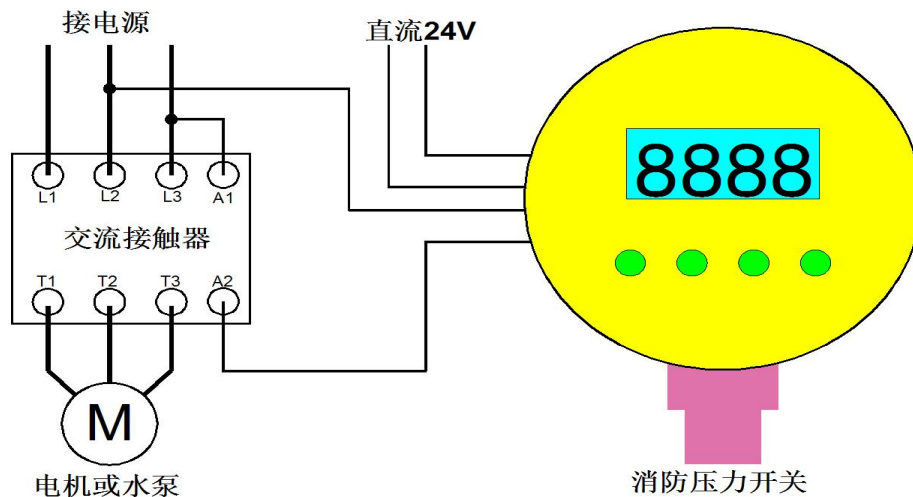
压力类型：表压

供电电源：直流 24V、交流 220V 可选

响应时间：≤25ms

输出方式：有源或无源输出可选

三、电气连接示意图



四、设置方法

压力低于 0.3MPa 电机启动，高于 0.6MPa 电机停止，具体设定步骤如下：

按压“SET”设置键一下，此时液晶“下限”常显且液晶个位数闪烁，按“-”键和“+”键配合把数值调整为 0.3MPa。再按压一下“SET”设置键，液晶“上限”常显，且液晶个位数闪烁，按“-”键“+”键配合调整上限压力为 0.6MPa，再按压“SET”键进行保存，最后再按“SET”键自动退出设定状态。设定完成后按“运行/停止”键，屏幕显示“运行”。此时压力开关开始根据设定的压力自动控制电机的启动和停止。

五、注意事项

- 1、本压力开关自带记忆功能，如运行状态突然断电，再次通电时无需再手动运行。
- 2、因各地大气压有所不同，如在没有压力情况下出现显示值不归零，可以长按清零键归零。
- 3、安装时请用扳手卡在六方螺丝拧紧，切勿在表头上面施加扭力，以防损坏。
- 4、只有屏幕显示“运行”文字时，才能正常输出。若不显示，请按“运行/停止”键。若仍不显示，请按“SET”键，然后再按“运行/停止”键。